

X-CHANGE

designed by Quadrifoglio Group

office furniture  **tsiros**
est. 1952



STRUTTURA / FRAME

Telaio portante costituito da profili in alluminio estruso sezione 101×101mm con nodi strutturali ad aggancio rapido.

Parti vetrate in lastra acustica singola o doppia registrabili tramite regolatori inseriti nei profili in alluminio estruso.

Parti cieche realizzate con pannellatura doppia in conglomerato ligneo nobilitato melaminico sp.18mm con bordo ABS, in classe 2 di reazione al fuoco. La parte interna può essere allestita anche con pannello acustico rivestito in tessuto.

La struttura regolabile del modulo cieco è realizzata in tubolare metallico profilato con tripla cremagliera per l'aggancio dei tamponamenti e degli accessori. Le parti perimetrali sono isolate da guarnizioni coestruse in PVC.

Frame. 101×101mm extruded aluminium tracks with quick-assembly 3-way elbow joint connectors.

Glazed wall panelling. Single or double acoustic glass panel, it can be height adjusted using patented levellers located in the bottom tracks.

Solid wall panelling. Double 18mm MFC panels finished with ABS edges. Fire tested Class 2. Acoustic fully upholstered internal panel available as an optional extra.

Solid wall frame. Made from metal tube and a racking system to clip panels and accessories onto it. PVC gaskets ensure reliable sealing.

Finiture

Finishes



Anodizzato
Anodized



Grigio ombra
Umbra grey



RAL a scelta
RAL colour of your choice

PARETE VETRATA / GLAZED WALL PANELS

Vetro stratificato ad isolamento acustico sp. 12,76 mm composto da due lastre di vetro unite tra loro da una pellicola di PVB, che agisce come ammortizzatore tra le due lastre di vetro e impedisce la vibrazione riducendo il problema della frequenza critica e di conseguenza le cadute alle alte frequenze.

12.76mm thick acoustic laminated glass comprising two layers of glass bonded together using a PVB interlayer reducing vibrations.

Finiture

Finishes



Trasparente
Clear



Satinato
Frosted

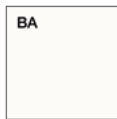
PANNELLI CIECHI IN MELAMINICO / SOLID MFC WALL PANELS

Realizzati in conglomerato ligneo sp. 18 mm, rivestito mediante carta decorativa impregnata in resina melaminica antigraffio e lavabile con bordi perimetrali in ABS antiurto sp. 1,5 mm in tinta. Densità del pannello: 670/730 kg/m³

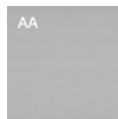
18mm melamine faced chipboard (MFC) finished with 1.5mm matching straight ABS impact resistant edges, easy to clean scratch-resistant anti-reflective melamine. Panel density: 670/730 kgs per cubic meter.

Finiture

Finishes



Bianco
White



Argento
Silver



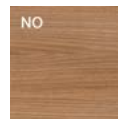
Grigio
Grey



Olmo
Elm



Rovere
Oak



Noce Canaletto
Canaletto
Walnut



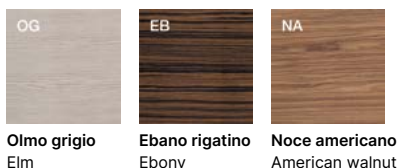
Tessuto antracite
Anthracite linen

PANNELLI CIECHI IN LEGNO IMPIALLACCIATO / SOLID VENEERED WALL PANELS

Realizzati in conglomerato ligneo (mdf) spessore 18 mm, impiallacciati legno spessore 0,6 mm, con bordi perimetrali in legno spessore 1 mm, spigoli raggati 0,5 mm e verniciatura trasparente opaco a poro semiaperto. Densità del pannello: 720/790 kg/m³

18mm veneered MDF, matt transparent semi-open pore varnished 0.6mm wood veneer, 1mm wood veneer edging, 0.5mm radiused corners. Panel density 720/790 kgs per cubic meter.

Finiture
Finishes



OG Olmo grigio Elm
EB Ebano rigatino Ebony
NA Noce americano American walnut

PANNELLI CIECHI IN MELAMINICO LACCATO / SOLID LACQUERED MFC WALL PANELS

Realizzati in conglomerato ligneo sp. 18 mm, con bordi perimetrali in ABS antiurto sp. 1,5 mm, verniciati in laccato opaco. Densità del pannello: 670/730 kg/m³

18mm matt lacquered melamine faced chipboard (MFC) finished with 1.5mm matching straight ABS impact resistant edges. Panel density: 670/730 kgs per cubic meter.

Finiture
Finishes



LB Bianco White (RAL 9003)
LL Bianco Grigiastro Grey White (RAL 9002)
LS Grigio Seta Silk Grey (RAL 7034)
NK Beighe Chiaro Light Beige
LE Beige Beige (RAL 1010)
LT Grigio Beige Beige Grey (RAL 7006)
NU Testa Di Moro Dark Brown
NW Giallo Senape Ocher
LA Arancione Orange (RAL 2000)
NJ Arancio Bruciato Burnt Orange
LH Rosso Fuoco Flame Red (RAL 3000)
LR Rosso Porpora Purple Red (RAL 3004)
LI Rosso Nerastro Black Red
LZ Blu Zaffiro Sapphire Blue (RAL 5003)
NQ Blu Cobalto Cobalt Blue
LC Blu Colomba Pigeon Blue (RAL 5014)
LD Blu Oceano Ocean Blue
LP Verde Pino Pine Green
NV Verde Oliva Olive Green
LF Tele Grigio 4 Telegrey 4 (RAL 7047)
LG Grigio Grey (RAL 7004)
LO Grigio Ombra Urme Grey (RAL 7022)
LN Nero Traffico Traffic Black (RAL 9017)

Tempi di produzione: 5 settimane; oltre alle finiture laccate proposte, tutte le finiture della scala RAL sono disponibili.
Production lead time: 5 weeks exclusive of delivery time. Apart from the shown finish options any RAL color can be made to order.

PANNELLI CIECHI IN TESSUTO FONOASSORBENTE / ACOUSTIC FULLY UPHOLSTERED WALL PANELS

Disponibili solo per lato interno. Composti da un pannello in mdf sp. 3mm accoppiato a un materassino in materiale espanso fonoassorbente, rivestito in tessuto Trevira CS in vari colori. Struttura perimetrale composta da profili in alluminio.

Available for interiors only. 3mm MDF panel fully upholstered in a Trevira CS fabric in several colour options, paired with a layer of acoustic foam. Perimeter frame made from aluminium profiles.

Finiture
Finishes

CABINA ACUSTICA 3X2/ 3X2M ACOUSTIC BOOTH

Profili disponibili in:

- alluminio anodizzato (standard)
- verniciati grigio ombra
- verniciati RAL a scelta

Tracks available in:

- anodized aluminium (standard)
- powder coated in anthracite
- powder coated in a RAL colour of your choice

Pannello superiore di chiusura in melaminico sp. 8mm
8mm melamine faced chipboard (MFC) ceiling panel

Barra LED ad incasso
LED ceiling lighting

Soffitto interno disponibile in:

- melaminico
 - tessuto fonoassorbente
- Internal ceiling available in:
- melamine
 - acoustic upholstery

Pannelli esterni disponibili in:

- melaminico
- melaminico laccato
- legno impiallacciato

External solid panels available in:

- melamine
- lacquered melamine
- wood veneer

Modulo tecnico per parete in tessuto fonoassorbente

Switch post for acoustic upholstered walls

Pannelli interni disponibili in:

- melaminico
- melaminico laccato
- legno impiallacciato
- tessuto fonoassorbente

Internal solid panels available in:

- melamine
- lacquered melamine
- wood veneer
- acoustic upholstery

ATTENZIONE: Un lato cieco sempre obbligatorio

PLEASE NOTE: at least one solid wall panel is mandatory

Porta vetro intelaiata singola o doppia lastra

Single or double glazed hinged framed door

Maniglia HCS o AGB con serratura

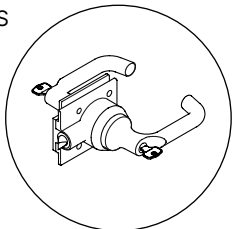
HCS or AGB handle complete with lock

Vetro acustico singolo o doppia lastra

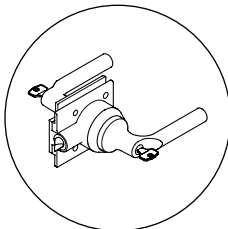
Single or double acoustic glass panels

MANIGLIE/ HANDLES

HCS

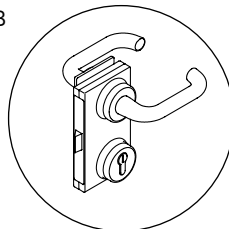


Paris

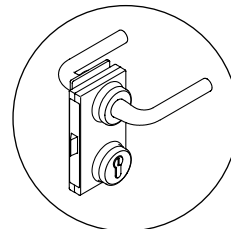


Bonn

AGB



Paris



Bonn

INFORMAZIONI IMPORTANTI / IMPORTANT INFORMATION



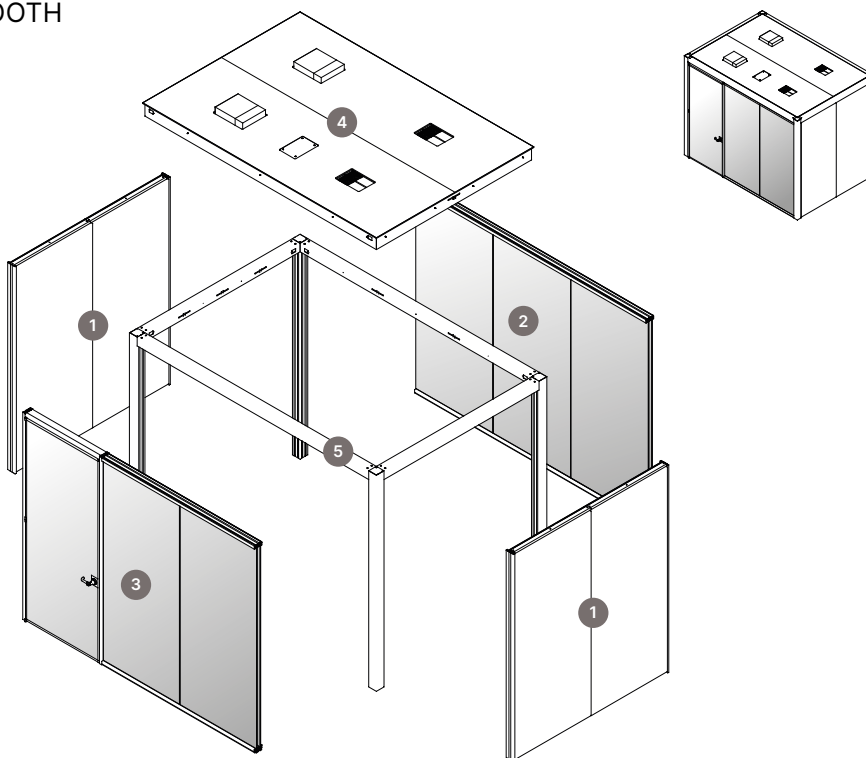
- Tutte le composizioni 1x1 devono avere almeno 1 lato cieco.
- Il sistema di ventilazione può essere tarato agendo sull'apposito regolatore posizionato sul soffitto.
- Il modulo in tessuto fonoassorbente è disponibile solo per i lati interni.
- La multipresa elettrica (opzionale) è disponibile solo per tratta pannello o tratta tessuto con modulo tecnico.
- All 1x1m booths must have at least one solid wall panel.
- In 1x1m booths ventilation control is always located on the ceiling.
- Acoustic upholstery available for internal panels only.
- The optional power module is available for solid wall panels only, should the internal panels be upholstered a switch post is then also required.



- Tutte le composizioni 2x1, 2x2, 3x2, 3x3, 3x4 devono avere almeno 1 lato cieco.
- Il sistema di ventilazione viene gestito tramite un display posizionato sul lato cieco all'interno della cabina; nel caso in cui l'unico lato cieco sia in tessuto fonoassorbente, è obbligatorio l'inserimento del modulo tecnico che ne consenta l'applicazione.
- Il modulo in tessuto fonoassorbente è disponibile solo per i lati interni.
- La multipresa elettrica (opzionale) è disponibile solo per tratta pannello o tratta tessuto con modulo tecnico.
- All 2x1m, 2x2m, 3x2m, 3x3m, 3x4m booths must have at least one solid wall panel.
- In all booths other than 1x1m, ventilation control is achieved using a display located on a solid wall panel; should the booth have just one solid wall panel and that panel be upholstered, an upholstered switch post is then also required.
- Acoustic upholstery available for internal panels only.
- The optional power module is available for solid wall panels only, should the internal panels be upholstered a switch post is then also required.

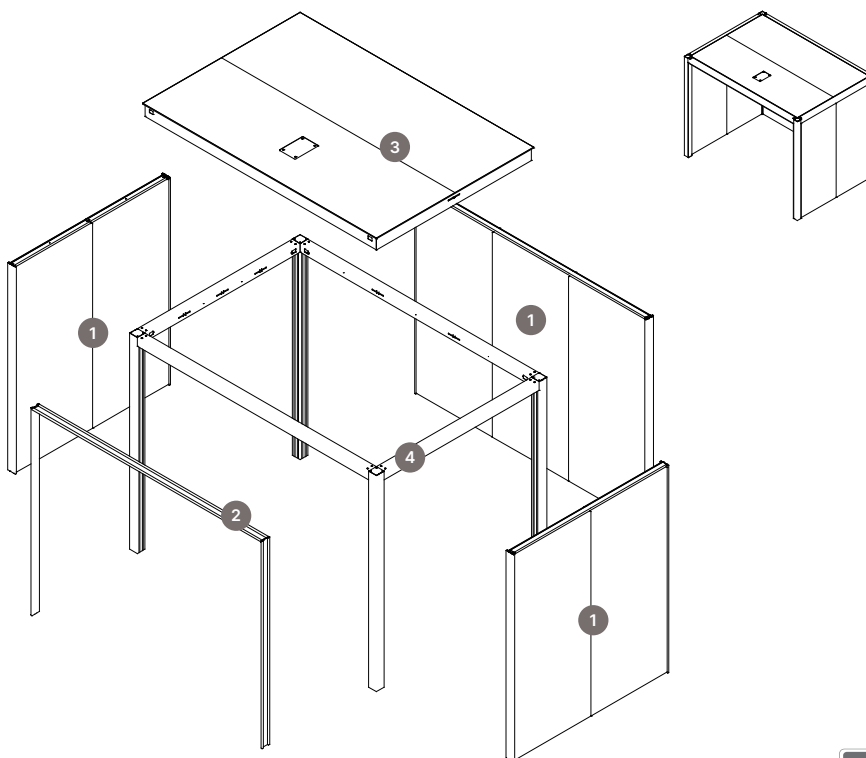
ESEMPIO DI COMPOSIZIONE CIECA E VETRATA 3X2/
EXAMPLE OF GLAZED AND SOLID 3X2M BOOTH

- 1 Tratta cieca pannello verticale
Solid wall panels
- 2 Tratta vetro
Glazed wall panels
- 3 Tratta vetro porta sinistra
Glazed wall panels with LH door
- 4 Soffitto con aerazione
Ceiling with ventilation
- 5 Struttura portante in alluminio
Aluminium structural frame



ESEMPIO DI COMPOSIZIONE CIECA 3X2 CON LATO APERTO /
EXAMPLE OF SOLID 3X2M BOOTH OPEN ON ONE SIDE

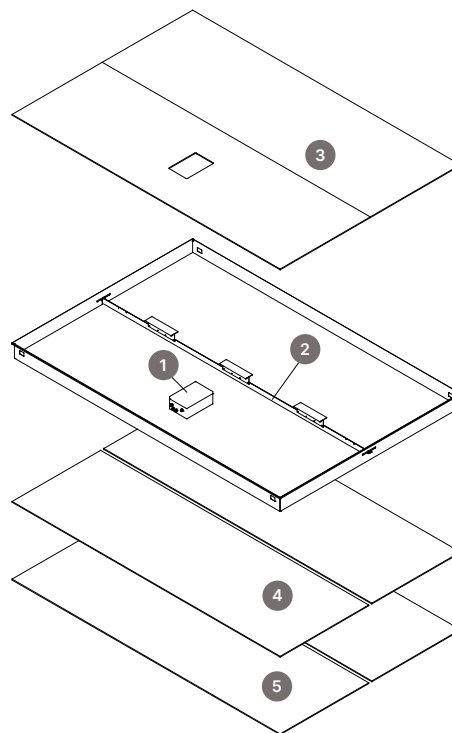
- 1 Tratta cieca pannello verticale
Solid wall panels
- 2 Tratta aperta
Open side
- 3 Soffitto senza aerazione
Ceiling without ventilation
- 4 Struttura portante in alluminio
Aluminium structural frame



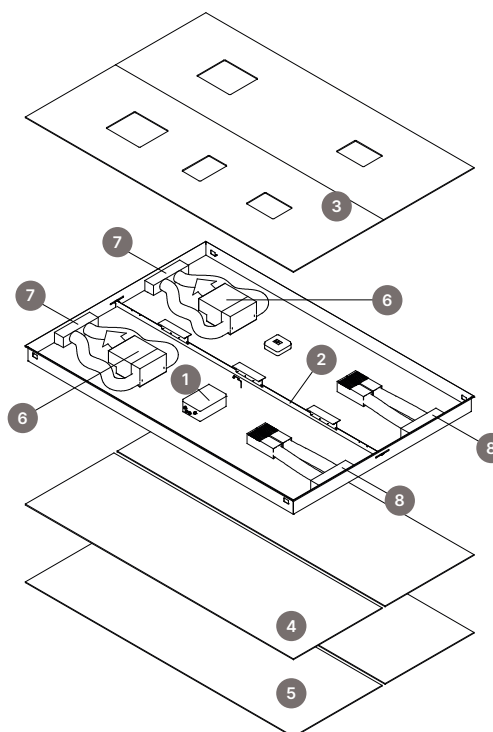
SOFFITTO SENZA AERAZIONE/ CEILING WITHOUT VENTILATION

- 1 **Quadro elettrico IP65**
IP65 switchboard
- 2 **Traverso strutturale con barra LED**
Structural beam with LED strip
- 3 **Pannelli di chiusura in melaminico sp. 8mm**
8mm melamine faced chipboard (MFC) external panel
- 4 **Materassino fonoisolante**
Sound absorbing material
- 5 **Pannello inferiore in melamico o tessuto fonoassorbente**
Internal ceiling panel in melamine or full acoustic upholstery

N.B.: il soffitto senza areazione è sconsigliato per le cabine chiuse
PLEASE NOTE: For closed booths we recommend to add ventilation

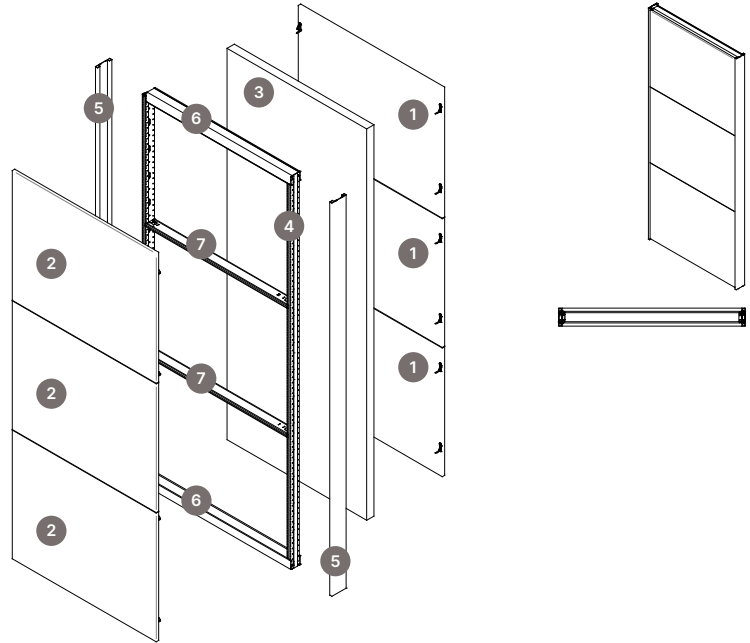
**SOFFITTO CON AERAZIONE/ CEILING WITH VENTILATION**

- 1 **Quadro elettrico IP65**
IP65 switchboard
- 2 **Traverso strutturale con barra LED**
Structural beam with LED strip
- 3 **Pannelli di chiusura in melaminico sp. 8mm**
8mm melamine faced chipboard (MFC) external panel
- 4 **Materassino fonoisolante**
Sound absorbing material
- 5 **Pannello inferiore in melaminico o tessuto fonoassorbente**
Internal ceiling panel in melamine or full acoustic upholstery
- 6 **Gruppo ventilatore**
Ventilation unit
- 7 **Plenum di ripresa**
Air extraction
- 8 **Plenum di mandata**
Air supply



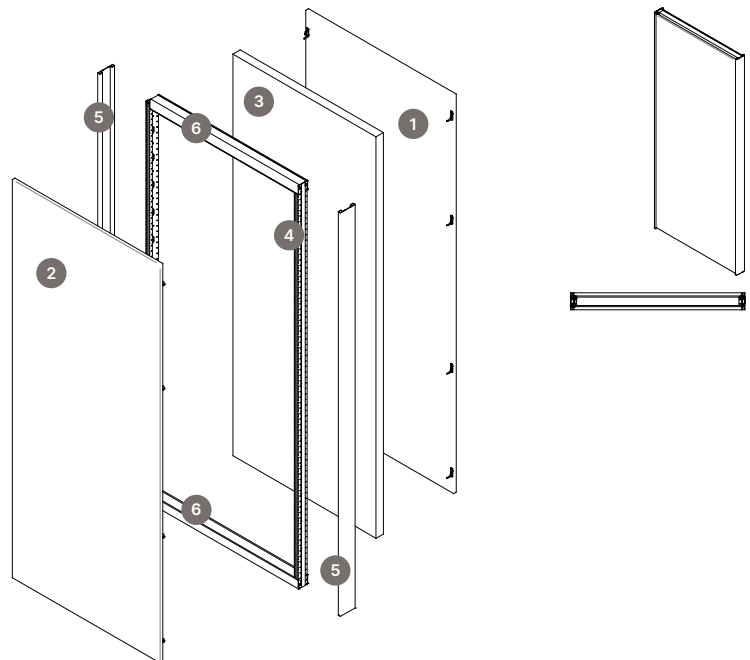
PARETE CIECA MODULO ORIZZONTALE/ TILED SOLID WALL PANEL

- 1 Pannello esterno in melaminico
Melamine external panels
- 2 Pannello interno in melaminico o tessuto fonoassorbente
Internal panels in melamine or full acoustic upholstery
- 3 Materassino fonoisolante
Sound absorbing material
- 4 Montante strutturale
Vertical stud
- 5 Profilo di partenza in alluminio
Horizontal beam
- 6 Canalina di chiusura
Head/floor channel
- 7 Traverso orizzontale
Aluminium cover



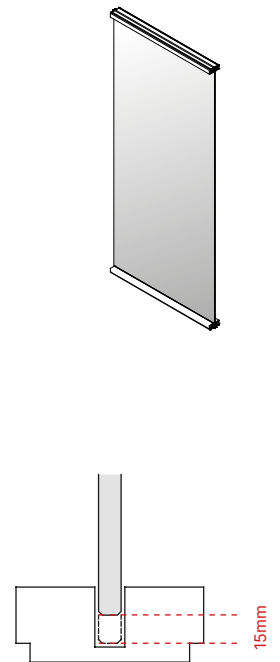
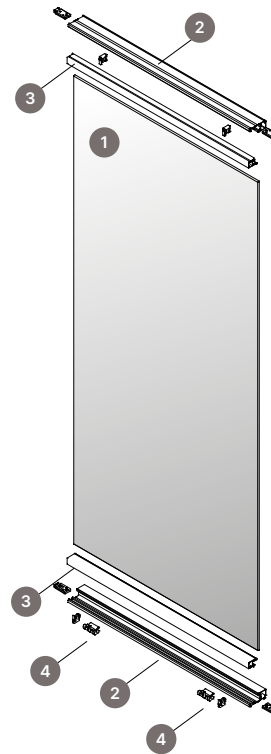
PARETE CIECA MODULO VERTICALE/ SOLID WALL PANEL

- 1 Pannello esterno melaminico
Melamine external panels
- 2 Pannello interno in melaminico o tessuto fonoassorbente
Internal panels in melamine or full acoustic upholstery
- 3 Materassino fonoisolante
Sound absorbing material
- 4 Montante strutturale
Vertical stud
- 5 Profilo di partenza in alluminio
Aluminium cover
- 6 Canalina di chiusura
Head/floor channel



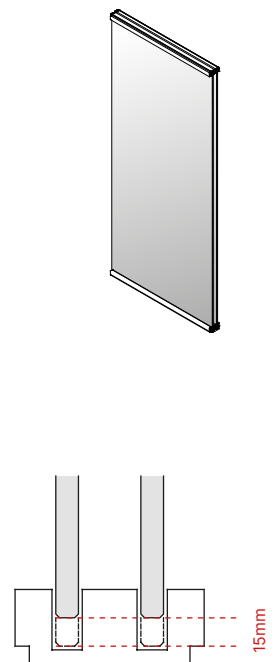
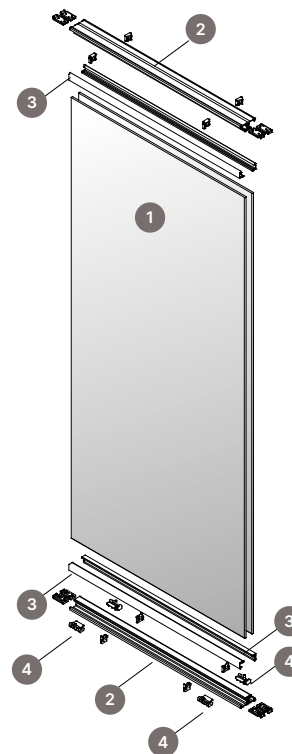
PARETE VETRO MONOLAstra/ SINGLE GLAZED PANEL

- 1 Lastra vetro acustico 6+6.2
6+6.2mm acoustic clear glass panel
- 2 Profilo di base in alluminio
Aluminium track
- 3 Profilo di chiusura in alluminio
Aluminium track cap
- 4 Supporto vetro regolabile
Height adjustable patented levellers



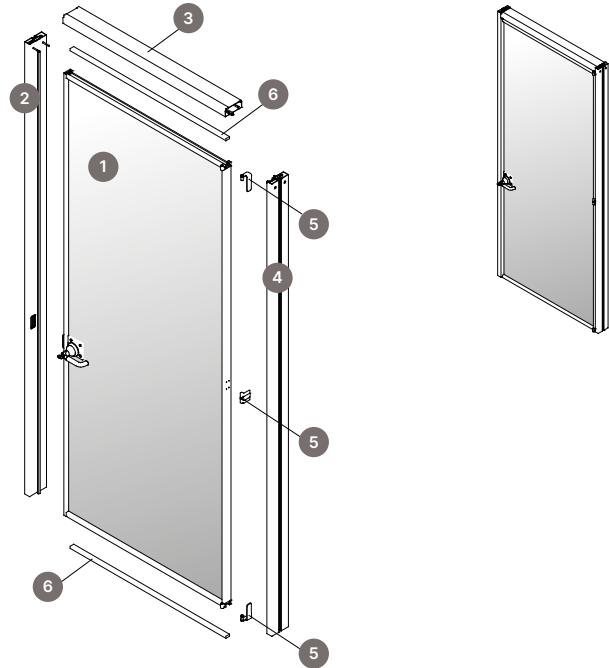
PARETE VETRO DOPPIA LASTRA/ DOUBLE GLAZED PANEL

- 1 Lastra vetro acustico 6+6.2
6+6.2mm acoustic clear glass panel
- 2 Profilo di base in alluminio
Aluminium track
- 3 Profilo di chiusura in alluminio
Aluminium track cap
- 4 Supporto vetro regolabile
Height adjustable patented levellers



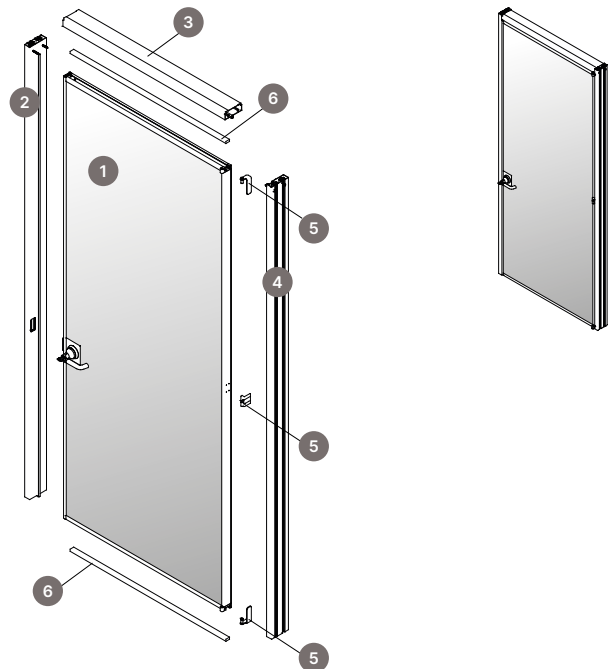
PORTA INTELAIATA MONOLAISTRA/ SINGLE GLAZED FRAMED DOOR

- 1 Anta intelaiata lastra singola
Framed single glass panel
- 2 Montante in alluminio lato battuta
Aluminium lock stile (door frame)
- 3 Traverso in alluminio
Aluminium head transom (door frame)
- 4 Montante in alluminio lato cerniera
Aluminium hinge stile (door frame)
- 5 Kit cerniera
Hinges
- 6 Ghigliottina
Closes automatically gaps between door and floor/ceiling



PORTA INTELAIATA DOPPIA LASTRA/ DOUBLE GLAZED FRAMED DOOR

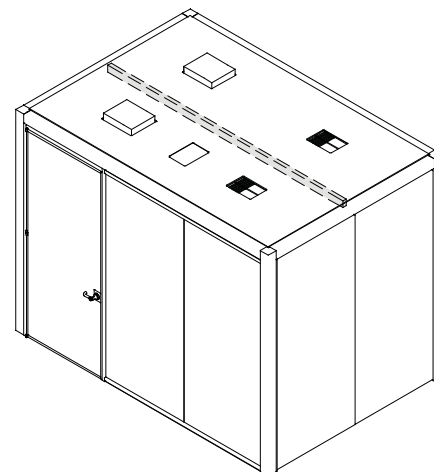
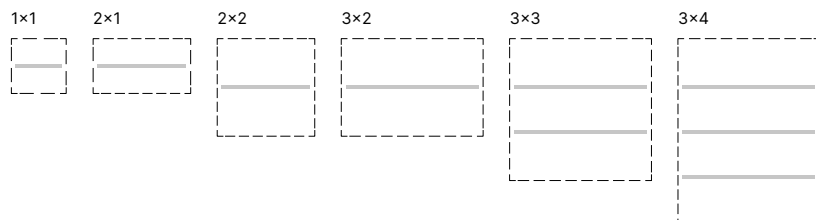
- 1 Anta intelaiata doppia lastra
Framed double glass panel
- 2 Montante in alluminio lato battuta
Aluminium lock stile (door frame)
- 3 Traverso in alluminio
Aluminium head transom (door frame)
- 4 Montante in alluminio lato cerniera
Aluminium hinge stile (door frame)
- 5 Kit cerniera
Hinges
- 6 Ghigliottina
Closes automatically gaps between door and floor/ceiling



ILLUMINAZIONE/ LIGHTING

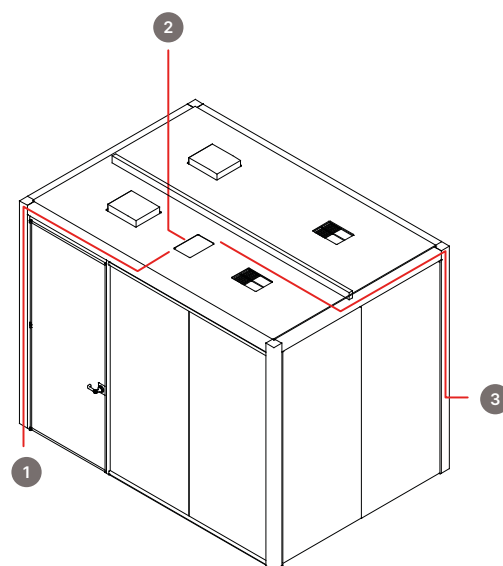
Illuminatore LED con diffusore microprismatico - Luce 4000°K
Sensore di presenza configurabile e dimmer di serie completo di 2 telecomandi per la regolazione dell'intensità luminosa.

LED lighting with glare-free prismatic diffuser - 4000K
 PIR motion/occupancy sensor as well as dimmer complete with two remote controls are supplied as standard.

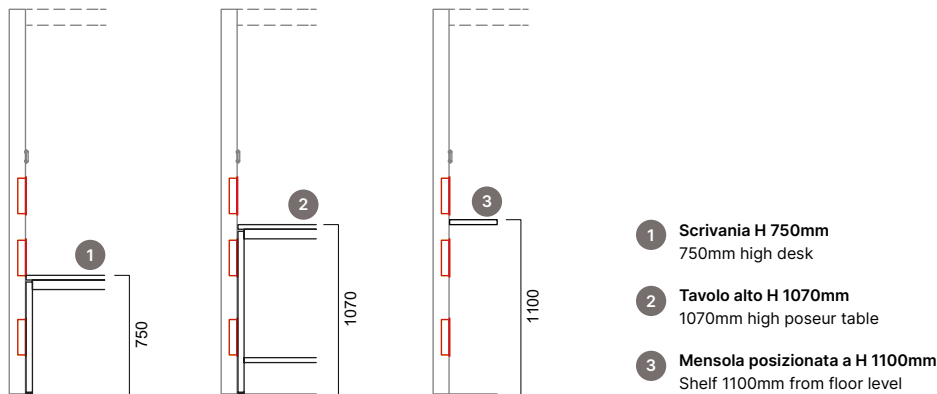
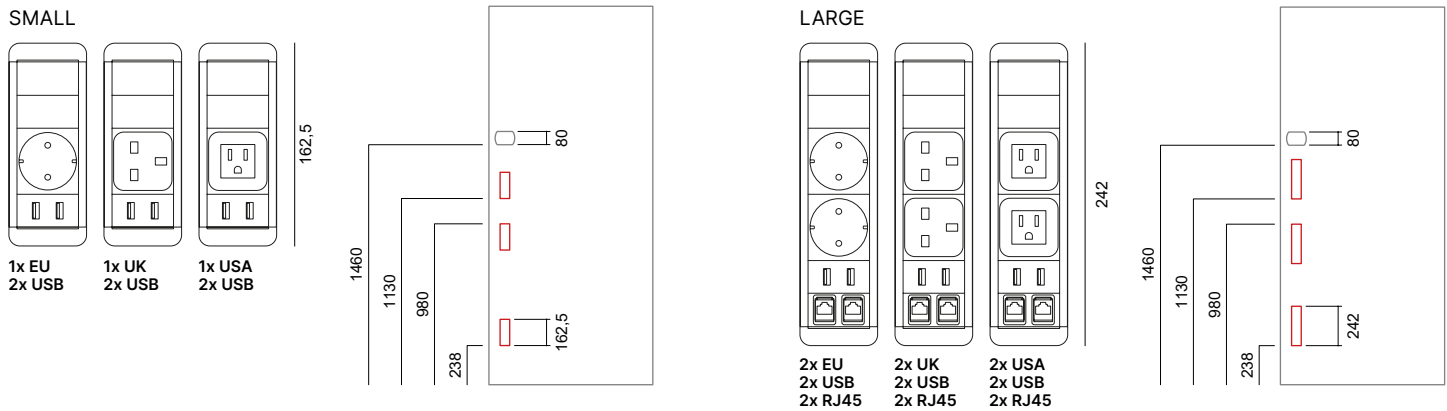


SOLUZIONI PER CABLAGGIO/ OPTIONS FOR WIRING

- 1 **Soluzione 1 - Cablaggio su montante alluminio da pavimento**
Option 1 - wiring running through aluminium frame from raised floor
- 2 **Soluzione 2 - Cablaggio da soffitto**
Option 2 - wiring running from suspended ceiling
- 3 **Soluzione 3 - Cablaggio laterale da esterno su montante alluminio**
Option 3 - wiring running through aluminium frame with exit above floor level

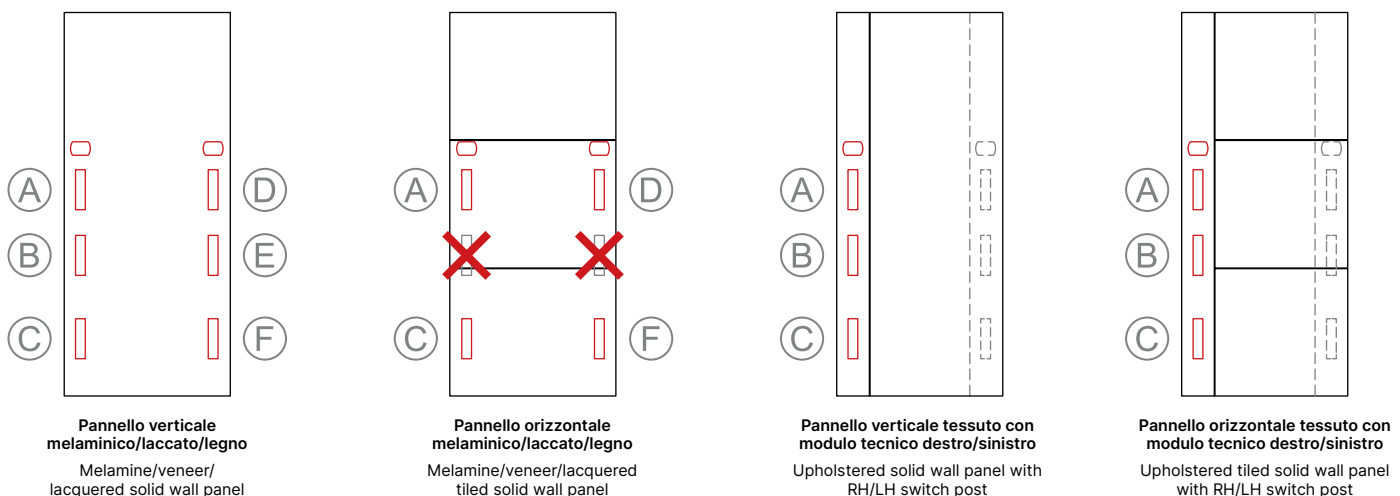


MULTIPRESE ELETTRICHE/ POWER/DATA MODULES



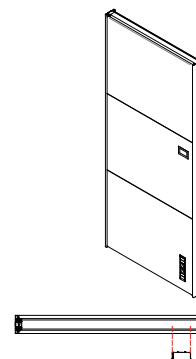
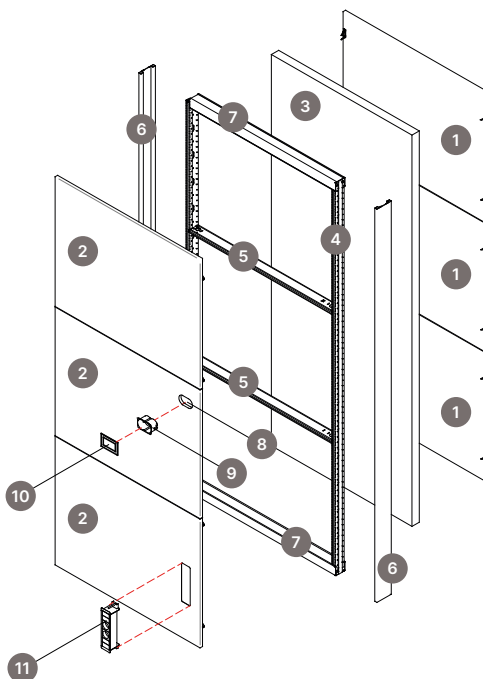
SCHEMA POSIZIONAMENTO MULTIPRESE ELETTRICHE/ OPTIONAL POSITIONS FOR POWER/DATA MODULES

Foro prese elettriche realizzato in fabbrica, specificare la posizione desiderata al momento dell'ordine.
Factory-made cutout, please specify the desired position in your order.

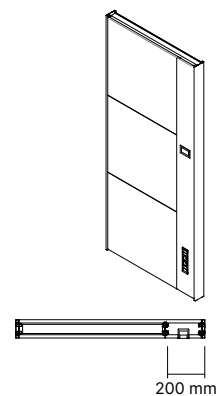
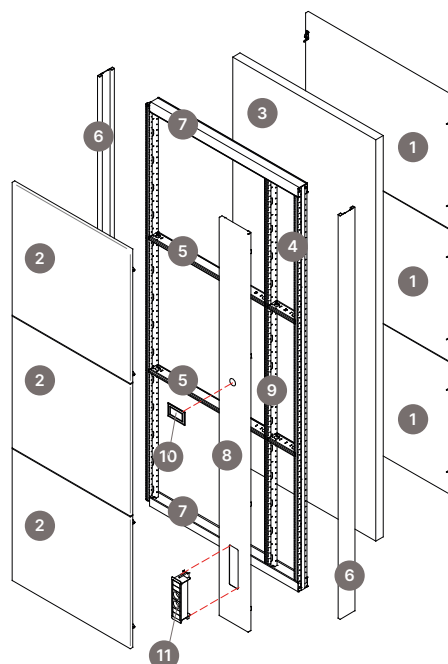


PARETE CIECA PANNELLO IN MELAMINICO ORIZZONTALE/ TILED SOLID WALL PANEL WITH VENTILATION

- 1 Pannello esterno melaminico
Melamine external panel
- 2 Pannello interno in melaminico
Melamine internal panel
- 3 Materassino fonoisolante
Sound absorbing material
- 4 Montante strutturale
Vertical stud
- 5 Traverso orizzontale
Horizontal beam
- 6 Profilo di partenza in alluminio
Aluminium cover
- 7 Canalina di chiusura
Head/floor channel
- 8 Lavorazione pannello per scatola a incasso
Factory made cutout for ventilation control
- 9 Scatola a incasso
Flush mounted box
- 10 Controllo ventilazione
Ventilation control
- 11 Multipresa elettrica e dati (opzionale)
Power/data module (optional)

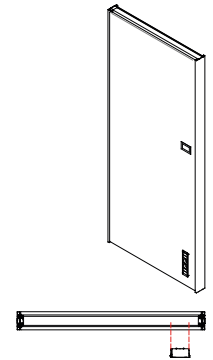
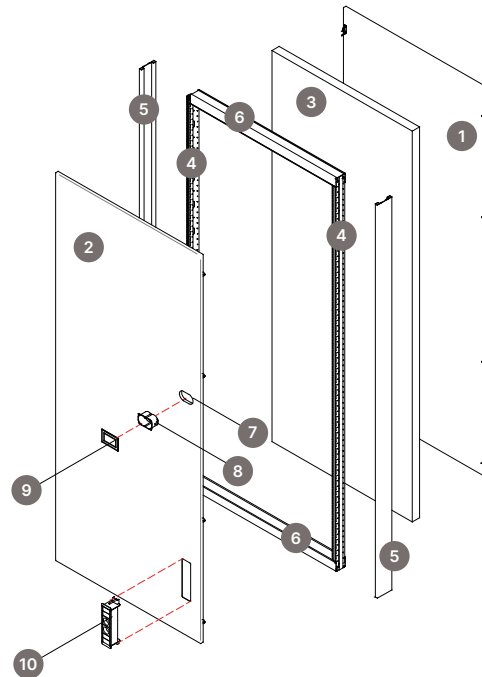
PARETE CIECA PANNELLO IN TESSUTO ORIZZONTALE CON MODULO TECNICO/
TILED UPHOLSTERED SOLID WALL PANEL WITH SWITCH POST AND VENTILATION

- 1 Pannello esterno melaminico
Melamine external panel
- 2 Pannello interno in tessuto fonoassorbente
Acoustic fully upholstered internal panel
- 3 Materassino fonoisolante
Sound absorbing material
- 4 Montante strutturale
Vertical stud
- 5 Traverso orizzontale
Horizontal beam
- 6 Profilo di partenza in alluminio
Aluminium cover
- 7 Canalina di chiusura
Head/floor channel
- 8 Modulo tecnico rivestito in tessuto
Acoustic fully upholstered switch post
- 9 Montante strutturale per modulo tecnico
Vertical stud for switch post
- 10 Controllo ventilazione
Ventilation control
- 11 Multipresa elettrica e dati (opzionale)
Power/data module (optional)



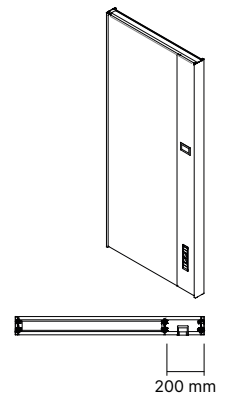
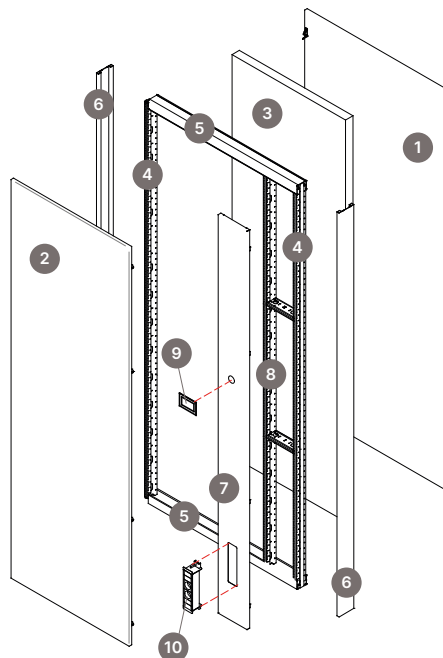
PARETE CIECA PANNELLO IN MELAMINICO VERTICALE/ SOLID WALL PANEL WITH VENTILATION

- 1 Pannello esterno in melaminico
Melamine external panel
- 2 Pannello interno in melaminico
Melamine internal panel
- 3 Materassino fonoisolante
Sound absorbing material
- 4 Montante strutturale
Vertical stud
- 5 Profilo di partenza in alluminio
Aluminium cover
- 6 Canalina di chiusura
Head/floor channel
- 7 Lavorazione pannello per scatola a incasso
Factory made cutout for ventilation control
- 8 Scatola a incasso
Flush mounted box
- 9 Controllo ventilazione
Ventilation control
- 10 Multipresa elettrica e dati (opzionale)
Power/data module (optional)



PARETE CIECA PANNELLO IN TESSUTO VERTICALE CON MODULO TECNICO/ UPHOLSTERED SOLID WALL PANEL WITH SWITCH POST AND VENTILATION

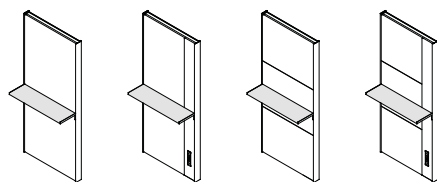
- 1 Pannello esterno in melaminico
Melamine external panel
- 2 Pannello interno in tessuto fonoassorbente
Acoustic fully upholstered internal panel
- 3 Materassino fonoisolante
Sound absorbing material
- 4 Montante strutturale
Vertical stud
- 5 Canalina di chiusura
Head/floor channel
- 6 Profilo di partenza in alluminio
Aluminium cover
- 7 Modulo tecnico rivestito in tessuto
Acoustic fully upholstered switch post
- 8 Montante strutturale per modulo tecnico
Vertical stud for switch post
- 9 Controllo ventilazione
Ventilation control
- 10 Multipresa elettrica e dati (opzionale)
Power/data module (optional)



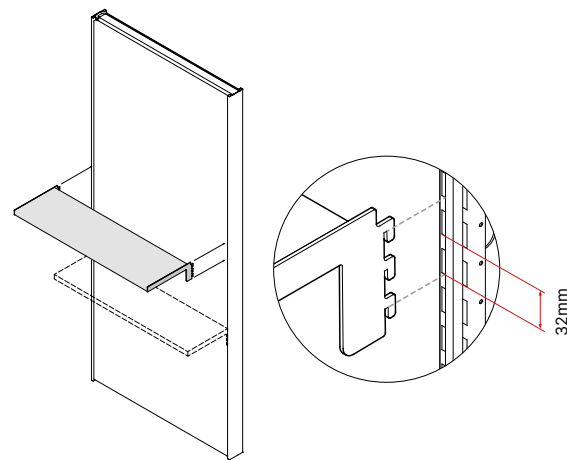
MENSOLA PER MODULO CIECO/ SHELF FOR SOLID WALL PANELS

Mensola in melaminico, melaminico laccato o impiallacciato, per pareti cieche o in tessuto fonoassorbente; posizionabile in altezza ogni 32mm.

Melamine, veneered, lacquered melamine shelf. To be used with solid melamine or upholstered wall panels. Height adjustable in increments of 32mm.



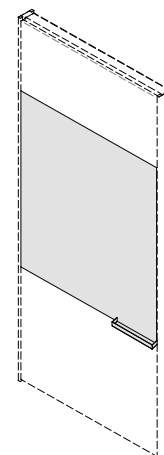
Altezza consigliata: 1100 mm
Recommended height from floor level: 1100mm



LAVAGNA SCRIVIBILE/ WRITABLE WHITEBOARD

Pellicola scrivibile per applicazione su pannello melaminico, melaminico laccato e impiallacciato legno. Kit vassoio porta pennarelli in lamiera di acciaio piegata e verniciata, 4 pennarelli colorati e cancellino (opzionale).

Writable whiteboard factory-fitted on melamine, veneered or lacquered melamine panels. Glossy polyester white surface. Metal tray with four board pens and eraser available as an optional extra.

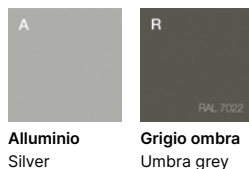


PANCA IMBOTTITA/ SEATING

Struttura interna in multistrato di legno di faggio. Sedile e schienale in poliuretano espanso sezionato da blocco. Gambe in tubo d'acciaio sezione 20x20, sp. 2mm, verniciato a polveri epossidiche; piedini in polietilene.

Inner frame made from beech plywood. Seat and back in polyurethane foam. 20x20mm powder coated 2mm steel tube frame on polyethylene glides.

Gambe
Legs



RIFERIMENTI NORMATIVI/ NORMS

UNI EN ISO 11957:2009

Acustica - Determinazione della prestazione di isolamento acustico di cabine - Misurazioni in laboratorio e in opera.

Acoustics - Determination of sound insulation performance of cabins. Laboratory and in situ measurements.

UNI EN ISO 717-1:2013

Acustica - Valutazione dell'isolamento acustico in edifici e di elementi di edificio - Parte 1: Isolamento acustico per via aerea.

Acoustics - Rating of sound insulation in buildings and of building elements. Part 1: airborne sound insulation.

UNI EN ISO 3741:2010

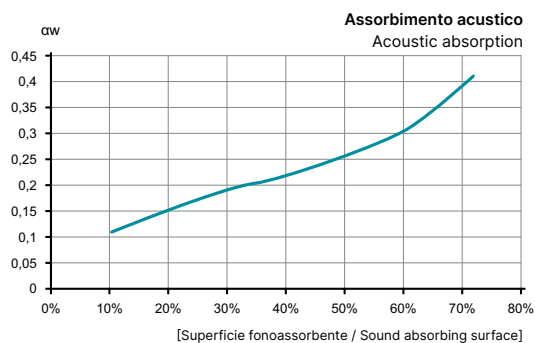
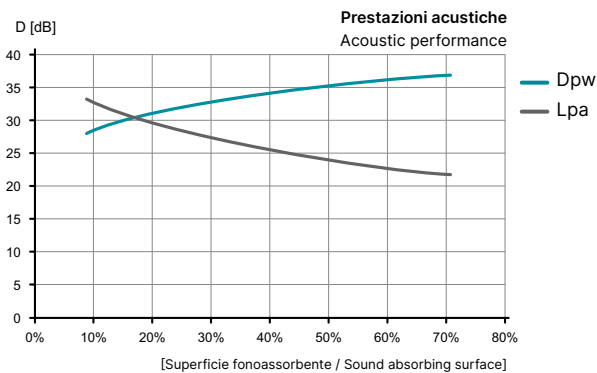
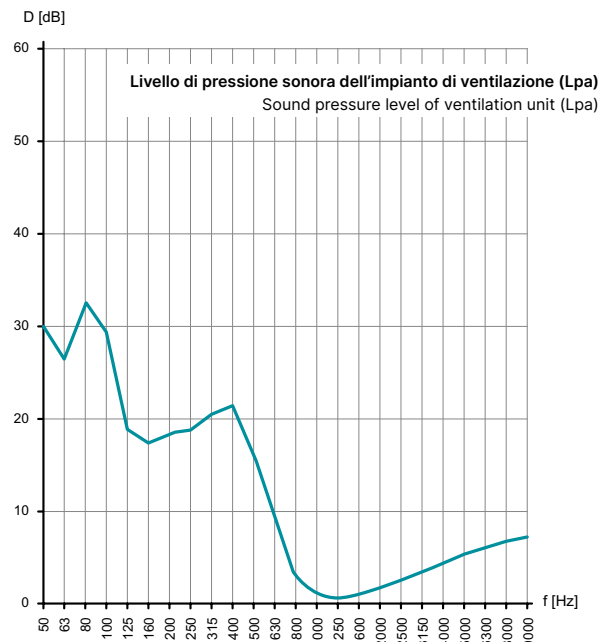
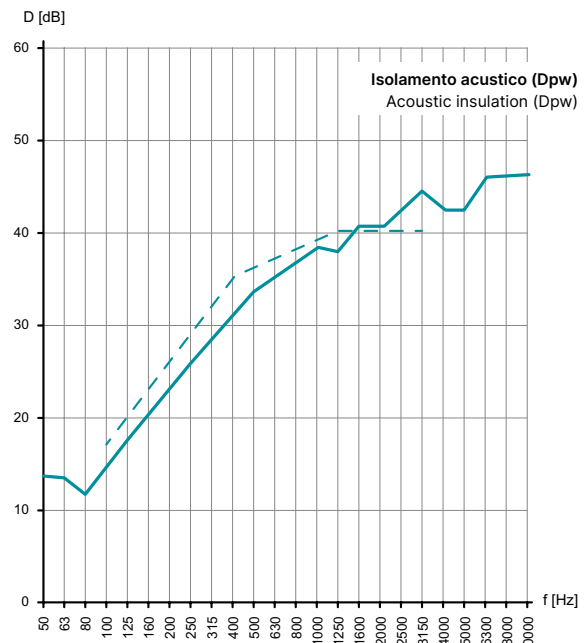
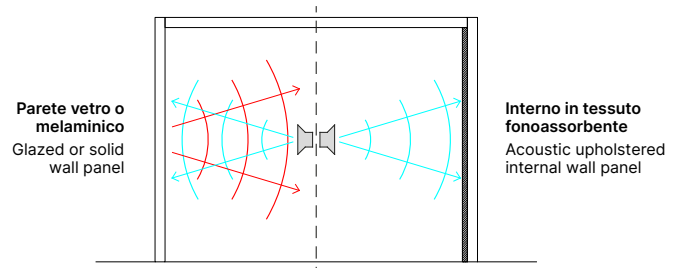
Acustica - Determinazione dei livelli di potenza sonora e dei livelli di energia sonora delle sorgenti di rumore mediante misurazione della pressione sonora - Metodi di laboratorio in camere riverberanti.

Acoustics - Determination of sound power levels and sound energy levels of noise sources using sound pressure. Precision methods for reverberation test rooms.

UNI EN ISO 354:2003

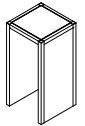
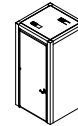
Acustica - Misura dell'assorbimento acustico in camera riverberante.

Acoustics - Measurement of sound absorption in a reverberation room.



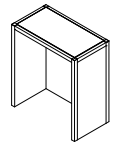
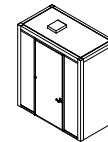
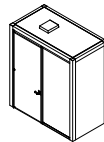
1X1

Internal usable size: 1034 × 1034 × 2290
External size: 1236 × 1236 × 2440



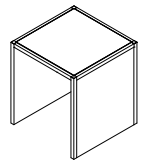
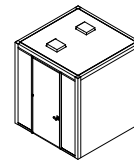
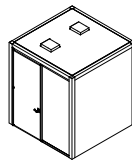
2X1

Internal usable size: 2034 × 1034 × 2290
External size: 2236 × 1236 × 2440



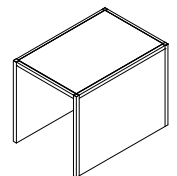
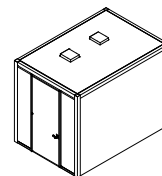
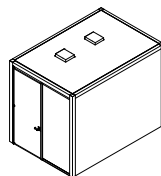
2X2

Internal usable size: 2034 × 2034 × 2290
External size: 2236 × 2236 × 2440



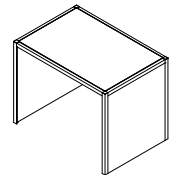
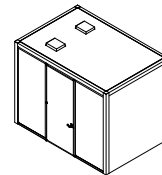
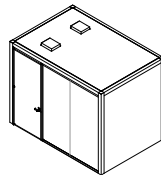
2X3

Internal usable size: 2034 × 3034 × 2290
External size: 2236 × 3236 × 2440



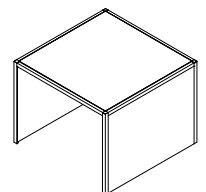
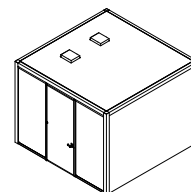
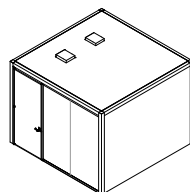
3X2

Internal usable size: 3034 × 2034 × 2290
External size: 3236 × 2236 × 2440



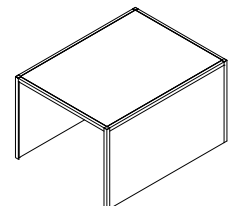
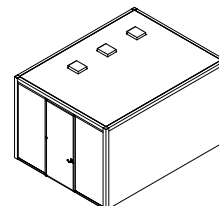
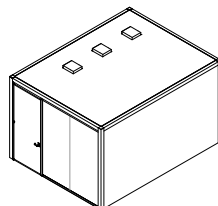
3X3

Internal usable size: 3034 × 3034 × 2290
External size: 3236 × 3236 × 2440



3X4

Internal usable size: 3034 × 4034 × 2290
External size: 3236 × 4236 × 2440



4X3

Internal usable size: 4034 × 3034 × 2290
External size: 4236 × 3236 × 2440

